



3

# JUNTAS DE DILATACIÓN

# Juntas de Dilatación Estructural



Banda de LBM-40-FP

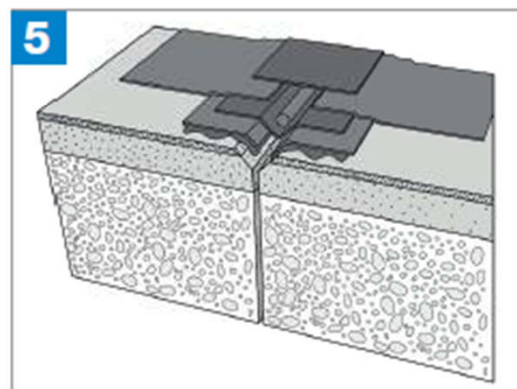
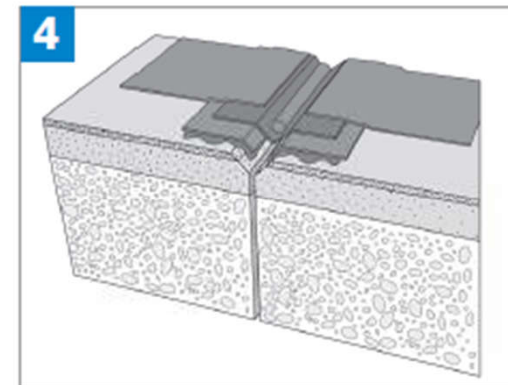
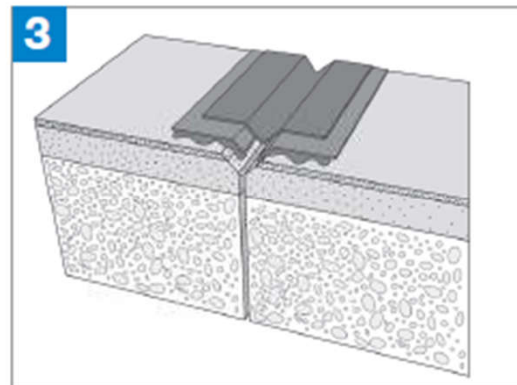
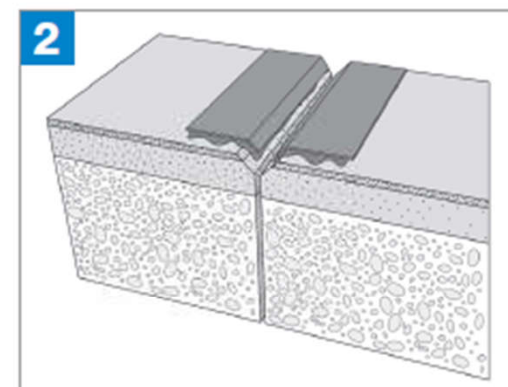
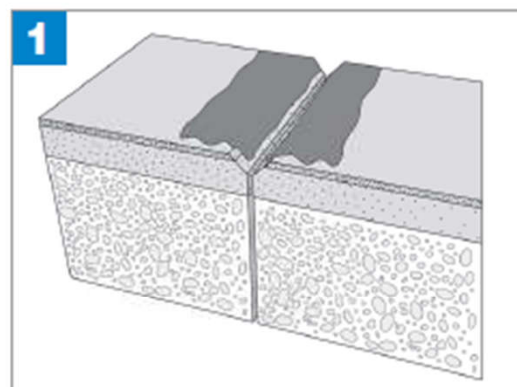
## FONDOS DE JUNTA



JOINFAL



JUNTALEN



# Juntas de Dilatación Soporte



**MORTERPLAS SBS  
FP 3 KG BAND 33**

