



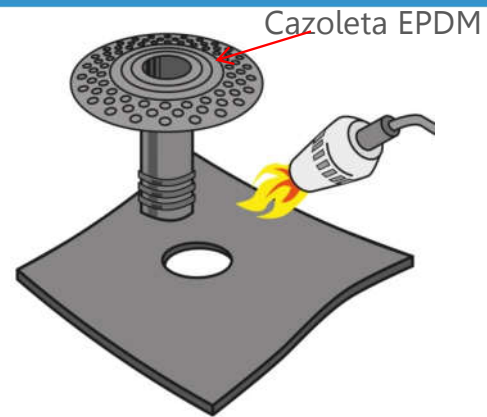
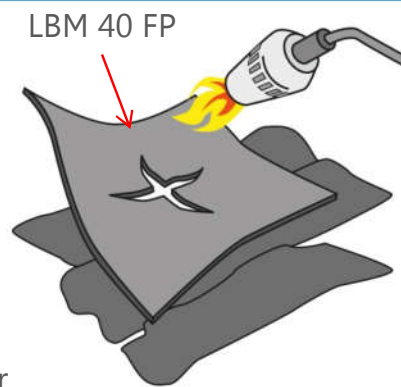
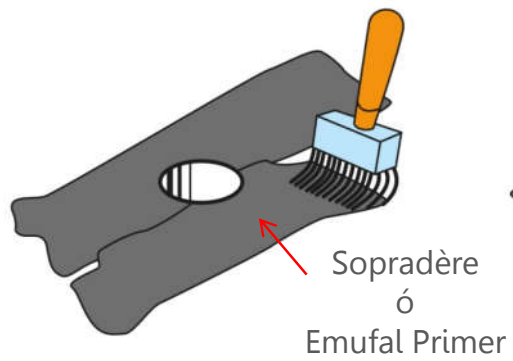
6

DESAGÜES Y SUMIDEROS

Desagüe vertical – DRAINI VERTICAL BTM



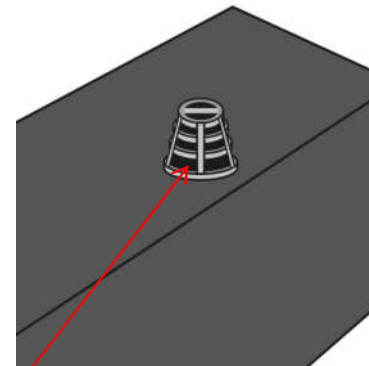
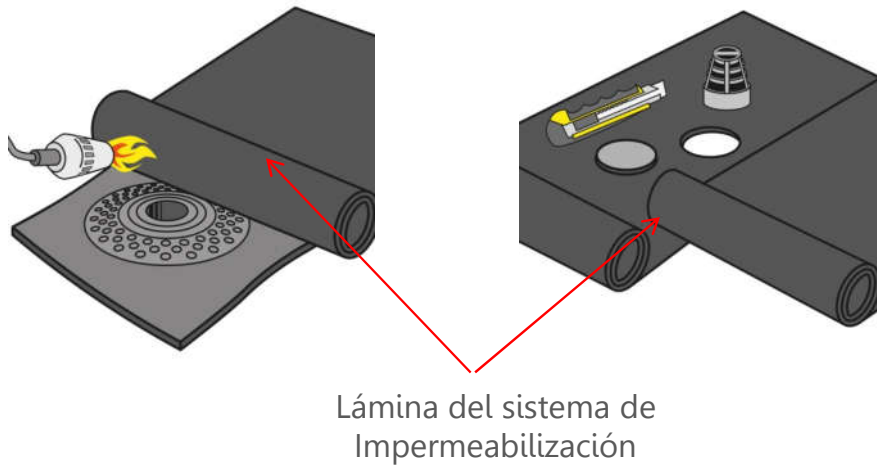
Desagüe vertical – EPDM



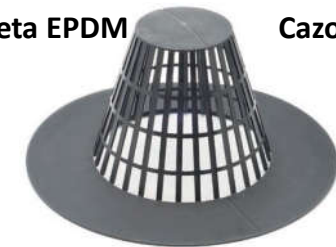
Cazoleta EPDM



Cazoleta Sifónica



Paragravillas



Paragravillas Sombrero



Paragravillas Zinc



Paragravillas Universal



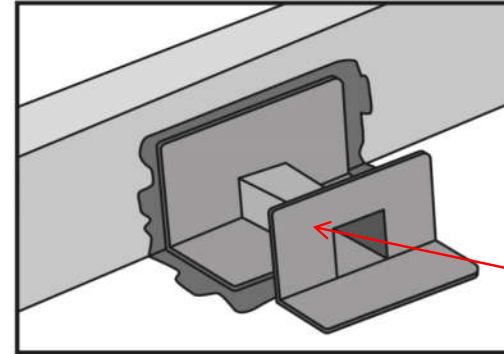
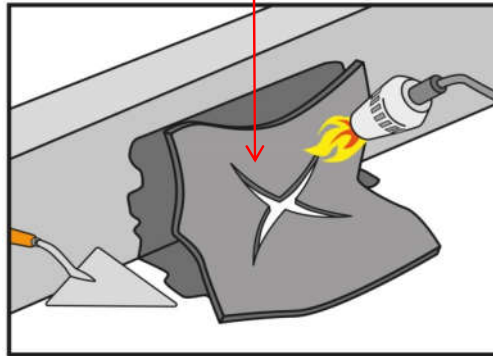
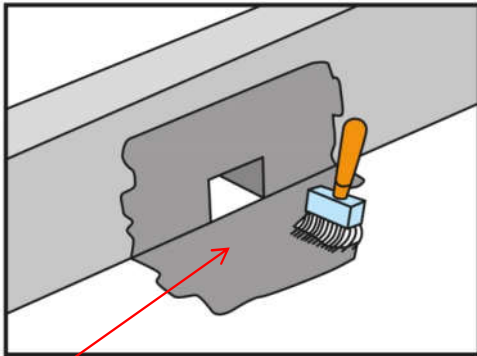
7

DESAGÜE HORIZONTAL

Desagüe Horizontal

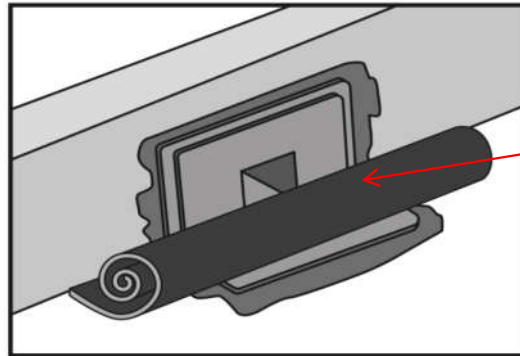
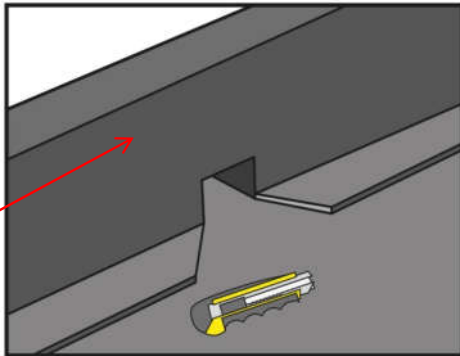


LBM 40 FP



Sopradère
ó
Emufal Primer

Terminación
perímetro



Sistema Imper.
parte corriente



Gárgola Horizontal